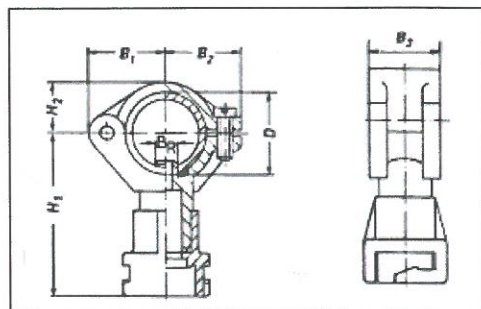


# Montagebøjler

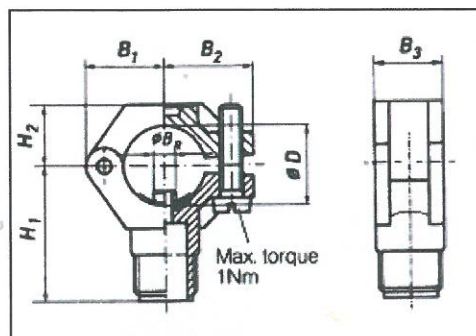
# PVDF/POM/PP

Montagebøjle for mon-  
tage af dyse serie 652  
(se side 3).

Bøjlerne er med "snap-  
on" omløber, som  
forsætter dyser ca. 5° i  
forhold til hinanden.



Montagebøjle for mon-  
tage af dyse serie 652  
(se side 3) samt dyse  
serie 302 (se side 8).



Snapomløber type 065.202.53



Gevindløber type 065.200.5E

Type	51	53	5E		Rør	D	BR	B1	B2	B3	H1	H2
	PA	PP	PVDF	Kode	Dim	Ø mm	Ø mm	mm	mm	mm	mm	mm
090.003	•	•	•	KA	1/2"	20-22	6,2	21,2	23,8	18,5	49,5	16,5
090.013	•	•	•	KA	3/4"	25-27,5	7,8	24,5	26,5	22,0	52,5	17,5
090.023	•	•	•	KA	1	32-34,5	10,8	30,0	31,0	22,0	57,0	21,0
090.053	•	•	•		3/8"	16-18	6,2	19,0	22,0	18,5	34,5	14,0
090.003	•	•	•		1/2"	20-22	6,2	21,2	23,8	18,5	36,5	16,5
090.013	•	•	•		3/4"	25-27,5	7,8	24,5	26,5	22,0	39,5	17,5
090.023	•	•	•		1	32-34,5	10,8	30,0	31,0	22,0	44,0	21,0
090.033	•	•	•		1 1/4"	40-43	12,8	34,0	35,5	25,0	48,0	25,0

Eksempel: Best.nr. 090.053.53